



CUBA DE APOIO CUBA DE SEMI ENCAIXE

Leia atentamente as instruções de instalação e garantia antes de instalar o produto. A instalação deste produto deve ser efetuada por pessoas qualificadas.

As imagens contidas neste manual são orientativas. Os metais sanitários não acompanham as louças.

INSTRUÇÕES DE INSTALAÇÃO

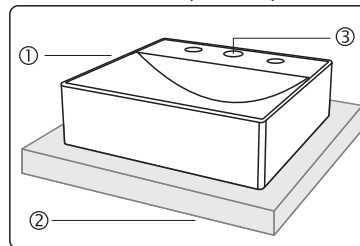
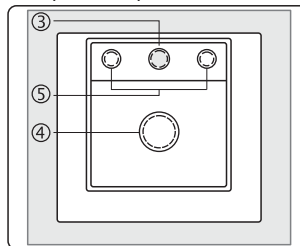
Ferramentas necessárias para instalação da Cuba de apoio:

- Trena ou Metro;
- Martelo tipo Pena ou Punção;
- Silicone.

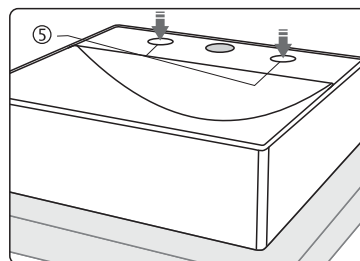
CUBA DE APOIO:

Altura Mínima Sugerida do Tampo: 75cm.
Área do Corte (Furo) Saída de Esgoto: Ø7cm.

- Posicione a cuba (1) sobre o tampo (2) onde será instalada, considerando a localização da torneira (3) e da saída de esgoto (4).
- Marque no tampo (2) a área de corte (furo) da saída do esgoto (4), a área de corte (furo) para instalação da torneira (3). Quando for utilizar misturador, marque no tampo a área de corte (5) (furos) para a instalação das laterais do misturador (entradas de água).
- Marque no tampo (2) o contorno da cuba (1) e observe se está paralelo à parede.



- Para a instalação com misturador faça a abertura dos semi-furos (5) batendo cuidadosamente da parte esmaltada para baixo (utilize um martelo com ponta fina ou punção).
- Os metais devem ser instalados na cuba (1) e testados antes da colagem no tampo (2).
- Limpe a superfície do tampo (2) onde será instalada a cuba (1), deixando-a livre de poeira e gorduras.

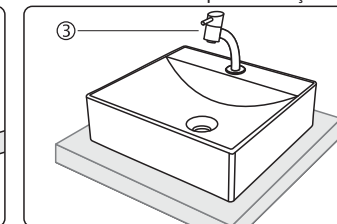
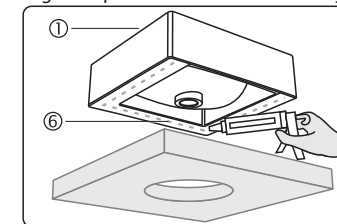


- Em cubas com mesa para metais, criar uma abertura no tampo / bancada para a passagem dos flexíveis na região correspondente à mesa dos metais.

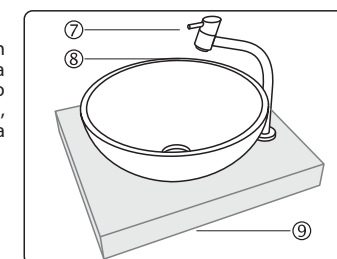
CUBA DE APOIO / CUBA DE SEMI ENCAIXE

LORENZETTI

- Aplique adesivo de silicone (6) (não incluso), na base da cuba (1), por toda a sua volta.
- Posicione a cuba (1) no tampo (2) sobre a marca do contorno da peça e remova o excesso de adesivo.
- Aguarde pelo menos 12 horas de secagem do adesivo de silicone para utilização.

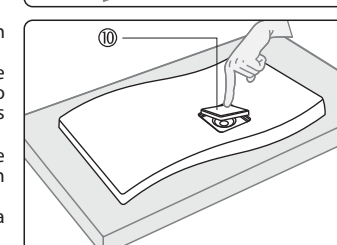


- Para a instalação de cuba de apoio com torneira sobre o tampo (7), posicione a cuba (8) e a torneira (7) sobre o tampo (9), marque as áreas de corte no tampo, e siga os mesmos passos descritos para instalação.



Somente para cubas que acompanham tampa de acabamento (10). Esta tampa não substitui a necessidade de uso de uma válvula de escoamento para lavatório, sua função é apenas estética para ocultar a válvula.

- Para fazer a remoção da tampa de acabamento pressione levemente um dos cantos da tampa para levantá-la.
- Remova a tampa para fazer a limpeza da válvula.



Observação: Se precisar remover a cuba após a colagem, use uma faca aquecida e movimente horizontalmente até descolar a cuba do tampo.

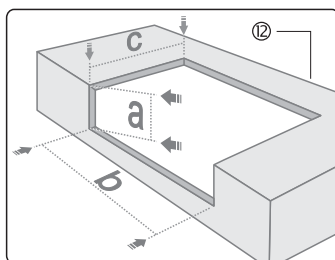
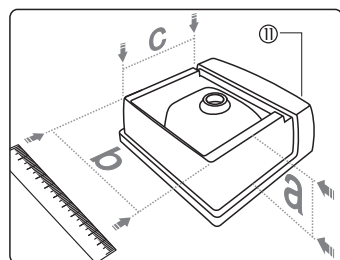
CUBA DE APOIO / CUBA DE SEMI ENCAIXE

LORENZETTI

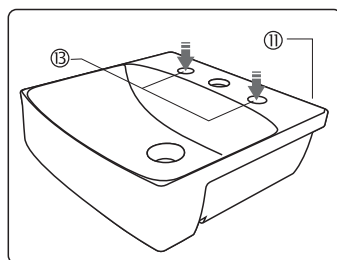
CUBA DE SEMI ENCAIXE:

Altura Mínima Sugerida do Tampo: 80cm.

- Vire a cuba (11) de ponta cabeça e faça as medições de acordo com as indicações das setas, conforme figura abaixo.
- Transfira as dimensões: a, b e c para o tampo (12), observe se estão paralelas à parede e centralizadas à saída de esgoto.
- Faça o recorte do tampo.



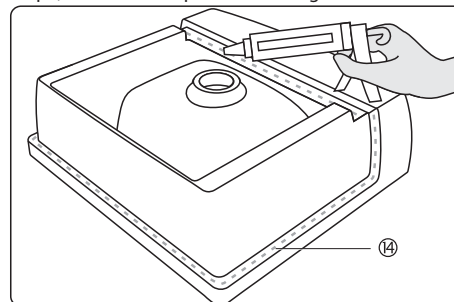
- Para a instalação com misturador faça a abertura dos semi-furos (13) batendo cuidadosamente da parte esmaltada para baixo (utilize um martelo com ponta fina ou punção).
- Os metais devem ser instalados na cuba (11) e testados antes da colagem no tampo (12).
- Limpe a superfície do tampo (12) onde será instalada a cuba (11), deixando-a livre de poeira e gorduras.



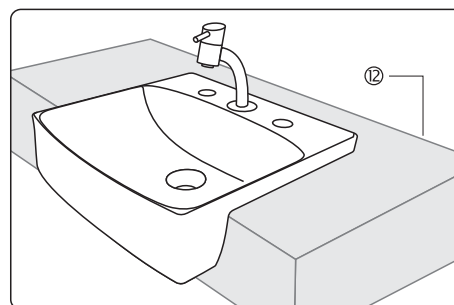
CUBA DE APOIO / CUBA DE SEMI ENCAIXE

LORENZETTI

- Aplique adesivo de silicone (14) (não incluso), nas regiões que ficam encostadas na superfície do tampo, conforme área pontilhada na figura abaixo.



- Posicione a cuba (11) no tampo (12) sobre a marca do contorno da peça e remova o excesso de adesivo.
- Aguarde pelo menos 12 horas de secagem do adesivo de silicone para utilização.



Observação: Se precisar remover a cuba após a colagem, use uma faca aquecida para inserir entre o tampo e a cuba, movimente horizontalmente até descolar a cuba do tampo.

-Para mais informações, específicas do seu modelo de cuba, consultar o site: www.lorenzetti.com.br

CUBA DE APOIO / CUBA DE SEMI ENCAIXE

Os desenhos contidos neste manual são orientativos.

LORENZETTI

TERMO DE GARANTIA

Este produto é projetado procurando atender o consumidor e para tanto é importante que sejam seguidas todas as recomendações do manual de instalação. Este produto é garantido em todo o Território Nacional contra defeitos de fabricação para o primeiro adquirente pelo prazo de 10 anos (estando incluída neste período a garantia legal de 90 dias, estabelecida pela lei nº8078 de 11/09/90), quando utilizado para uso residencial, com início na data da emissão da Nota Fiscal e mediante sua apresentação.

Os produtos instalados em locais públicos ou de uso coletivo terão garantia de 5 anos (estando incluída neste período a garantia legal de 90 dias, estabelecida pela lei nº8078 de 11/09/90), com início na data da emissão da Nota Fiscal e mediante sua apresentação.

Para a vigência desta garantia, o produto deve ser instalado de acordo com as especificações técnicas de instalação.

Somente os SAL's - Serviços Autorizados Lorenzetti estão autorizados a executarem os serviços de trocas eventuais de peças de reposição ou produto.

A GARANTIA NÃO SERÁ APLICADA NAS SEGUINTE SITUAÇÕES:

- Danos sofridos pelo produto em consequência de mau uso, quedas acidentais, manuseio inadequado, instalação incorreta, erro de especificação técnica de instalação e em desacordo com as instruções do fabricante.
- Danos causados aos acabamentos devido à limpeza inadequada com produtos químicos, solventes, abrasivos tipo saponáceo, palha de aço, esponja dupla face e outros.
- Peças que apresentem desgastes naturais de uso como: anéis de vedação, mecanismos, peças plásticas e diafragmas de borracha.
- Produto com corpos estranhos em seu interior tais como: cola, lubrificantes, detritos, estopas e outros.
- Produto instalado em locais onde a água é considerada não potável ou que contenha substâncias ou impurezas estranhas que comprometam seu bom funcionamento.
- Produtos reparados por pessoas não autorizadas.
- Aplicação de peças não originais, inadequadas, adaptações ou modificações não autorizadas.
- Produtos ligados em rede hidráulica fora dos padrões especificados ou sujeita a flutuação excessiva de pressão.
- Produtos instalados com utilização de cimento.
- Produtos assentados sobre base de cimento.

LORENZETTI
LORENZETTI LOUÇAS LTDA

Industria Brasileira, com sede à Av. do Contorno, KM 19,5, CEP 37706-306, Zona Rural, Poços de Caldas, Estado de Minas Gerais, C.N.P.J. 03.447.079/0002-72 - I.E.: 518053495.01-10
Fabricado no Brasil - Made in Brazil - Hecho en Brasil

ATENDIMENTO AO CONSUMIDOR
0800 0 16 02 11
www.lorenzetti.com.br

CUBA DE APOIO / CUBA DE SEMI ENCAIXE

Cód.: 480209 REV.A

LORENZETTI