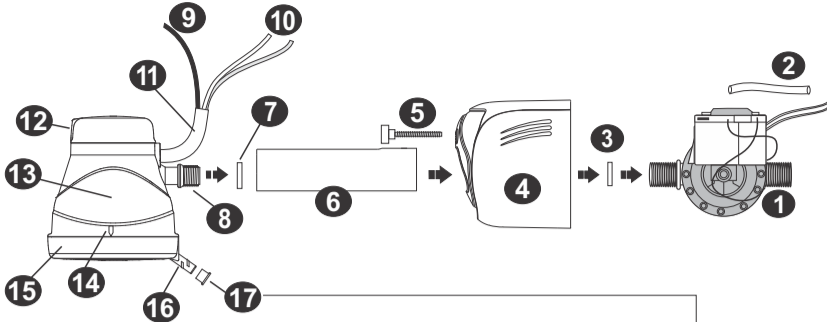


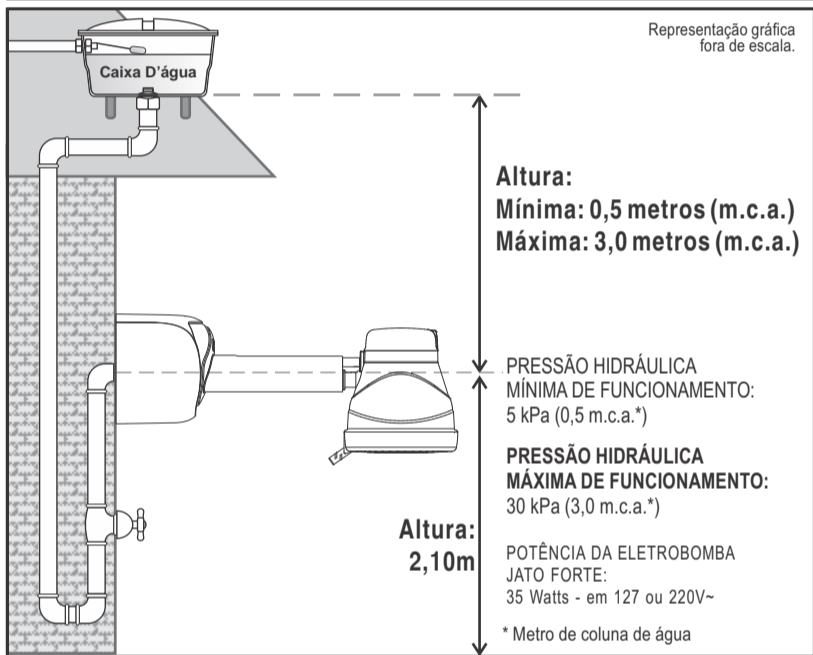
Descrição do Aparelho



- 1 - Niple de entrada de água da Eletrobomba (rosca 1/2" GÁS);
- 2 - Acabamento dos condutores de ligação;
- 3 - Guarnição de vedação da Eletrobomba;
- 4 - Painel;
- 5 - Parafuso de fixação do Painel;
- 6 - Cano;
- 7 - Guarnição de vedação do Niple de água da Ducha KiBanho;
- 8 - Niple de entrada de água da Ducha KiBanho (rosca 1/2" GÁS);
- 9 - Condutor verde-amarelo (aterramento);
- 10 - Condutores branco e azul (circuito elétrico);
- 11 - Acabamento dos condutores de ligação;
- 12 - Seletor de temperaturas: (0) Fria - (II) Morna - (III) Quente - (IIII) Super Quente;
- 13 - Bojo (câmara de aquecimento);
- 14 - Guia para remoção do Crivo;
- 15 - Crivo;
- 16 - Tubo de saída de água, para conectar a Mangueira do desviador;
- 17 - Tampa para o tubo de saída de água;
- 18 - Suporte com parafuso para o Chuveirinho Manual e Mangueira.



Características Técnicas



Verifique se o circuito elétrico exclusivo e independente que alimentará a Ducha KiBanho Jato Forte FAME está com a seção mínima (bitola) do condutor conforme tabela abaixo.

Conteúdo deste aparelho	Tensão (Volts)	Resistência código	Potência mínima (Watts) (POSIÇÃO II) MORNA	Potência média (Watts) (POSIÇÃO III) QUENTE	Potência nominal (Watts) (POSIÇÃO IIII) SUPER QUENTE	Seção mínima do condutor (mm ²)	Disjuntor (Ampêr)	Distância máxima do quadro de medição (m)*
Verificar especificações do produto na embalagem	127	1.789	2.200	3.200	5.400	10,0	50	29
	220	1.790	2.600	4.200	6.800	4,0	32	32

(*) Para distâncias maiores consulte uma pessoa qualificada.

Quando ocorrer variação na tensão (voltagem) também haverá variação na temperatura da água.

Passo a passo de Instalação

Convém que este aparelho seja instalado por pessoa qualificada.



Antes de iniciar a instalação, observe se o disjuntor que comanda o **circuito elétrico** do chuveiro está **desligado**, se a tensão (voltagem) do circuito é a mesma do aparelho e se a bitola dos fios e o disjuntor ou fusível estão de acordo com a etiqueta de características, junto ao código de barras.

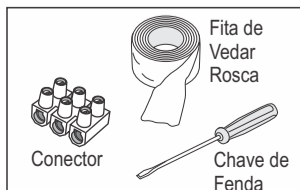
Utilize Conector FAME ou outra marca de sua preferência, para fazer a ligação dos fios do aparelho aos fios do circuito elétrico, desde que sejam de boa qualidade.

Nunca faça uso de plugues e tomadas.

Nos circuitos fase+neutro, o fio branco deve ser conectado à fase e o fio azul deve ser conectado ao neutro. Já nos circuitos fase+fase não há esta distinção.

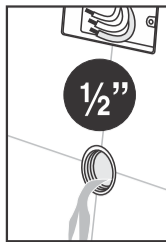
A resistividade da água a 22° C não pode ser inferior a 1300V/cm. Grau de proteção IP-24.

A instalação elétrica de chuveiros elétricos deve ser feita em **circuito exclusivo e independente, derivado da respectiva chave protetora do quadro.**



- *Materiais necessários:**
- Conector
 - Fita de vedar rosca
 - Chave de Fenda
- *Estes materiais não acompanham a Ducha KiBanho Jato Forte.**

Instalação Hidráulica



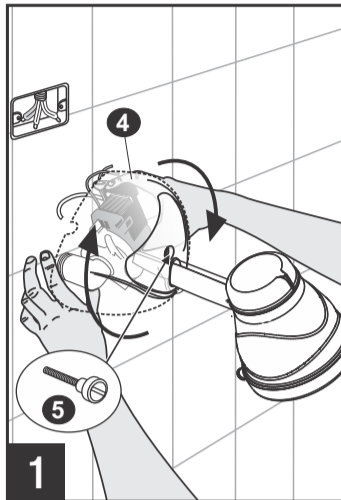
Limpe a saída da conexão hidráulica onde será instalado o aparelho, para eliminação de eventuais sujeiras.

Certifique-se de que o circuito elétrico que comandará este aparelho está desligado.

Abra o registro deixando correr a água para eliminação de sujeiras.

Verifique o diâmetro da conexão hidráulica, que deve ser de 1/2".

A Ducha KiBanho Jato Forte FAME, deve ser instalada, preferencialmente a 2,10m do piso à conexão hidráulica. Dessa maneira a água não esfriará na queda.



Retire o Parafuso de fixação do Painel (5).

Desencaixe e afaste o Painel (4) para ter acesso ao corpo da Eletrobomba.

Aplique de maneira adequada a fita de vedar rosca no Niple (1) (Figura 1).

Rosqueie o aparelho pelo corpo da Eletrobomba, **usando somente as mãos.**

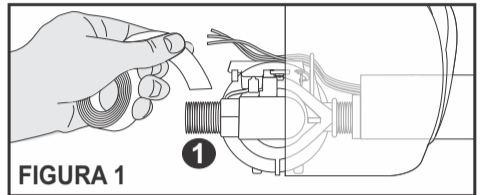
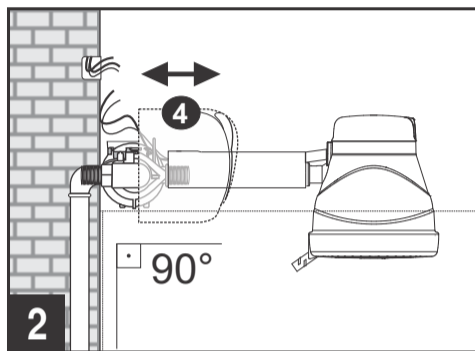
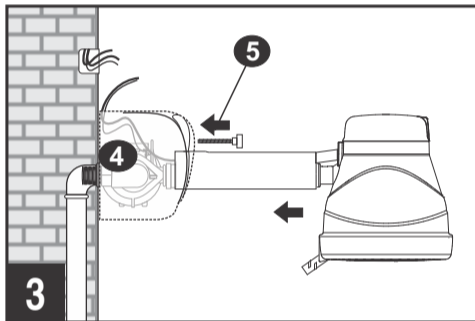


FIGURA 1

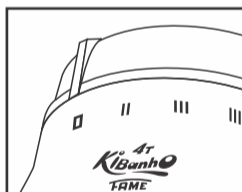


Certifique-se de que a Ducha KiBanho Jato Forte FAME está bem fixada e em posição reta (90°). Agora abra o registro sem encaixar o Painel (4), para verificar eventuais vazamentos. Não ocorrendo nenhum vazamento, proceda a instalação da Ducha KiBanho Jato Forte FAME.



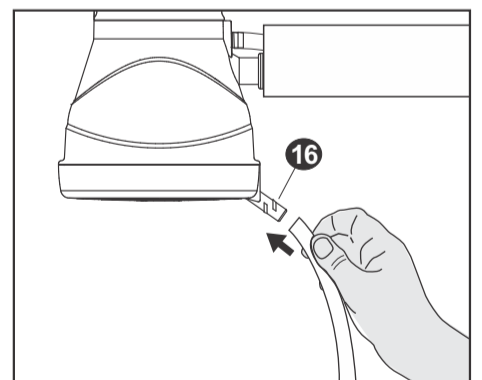
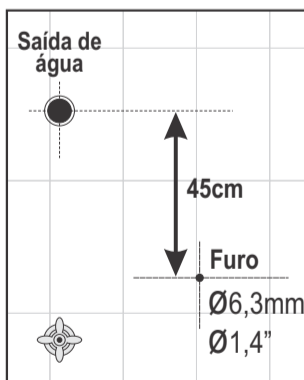
Encaixe definitivamente o Painel (4), utilizando o parafuso de fixação (5), não se esquecendo de deixar todos os cabos de ligação elétrica para fora do Painel como mostra a figura.

Certifique-se que o circuito elétrico que comandará a Ducha KiBanho Jato Forte FAME seja exclusivo e esteja desligado, antes de prosseguir com a instalação elétrica.



Confira se a chave seletora está na posição (□) Desligada, como mostra o destaque.

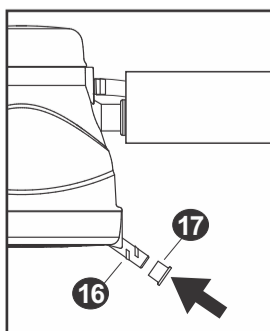
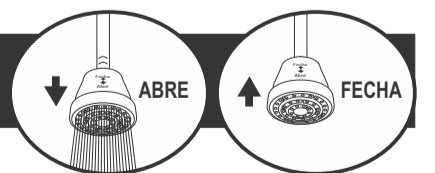
Instalação da ducha manual



Para instalação com chuveirinho manual, Instale o suporte do chuveirinho manual, a mais ou menos 45cm abaixo da conexão hidráulica, usando brocas de Ø 6,3mm ou Ø 1/4", tomando cuidado para não perfurar o encanamento.

Conecte a mangueira contendo o chuveirinho manual no Tubo de saída de água (16).

O chuveirinho abre-se, puxando-o e fecha-se empurrando-o.

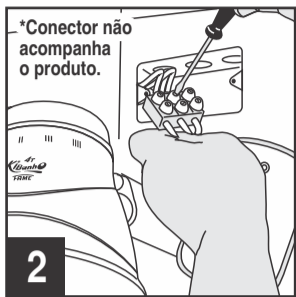


Para uma instalação da Ducha KiBanho Jato Forte FAME sem mangueira e sem chuveirinho manual coloque a Tampa (17) no tubo de saída de água (16).

Instalação Elétrica



Coloque o Acabamento de 12cm dos Condutores de ligação (2), passe o conjunto (Isolador + cabos + aterramento) da Ducha KiBanho pela *placa (se houver).



Ligue os cabos, utilizando o *conector que deve ser bem apertado e colocado dentro da caixa de derivação. Tampe a caixa com a placa (se houver) e parafuse-a.

⚠ Importante para sua segurança:

Não esqueça de ligar o fio terra. Caso o circuito não possua aterramento, contrate uma pessoa qualificada.

Não utilize o fio neutro como aterramento.



Agora religue o circuito elétrico e você já pode usar a sua Ducha KiBanho Jato Forte FAME à vontade.

Manuseio

1) Ao mudar a posição do seletor de temperaturas, sempre feche o registro de água.

2) Toda vez que for usar a Ducha KiBanho Jato Forte FAME abra uma quantidade de água suficiente para ligar a Eletrobomba, cujo ruído característico indica seu funcionamento.

2) O corpo do aparelho deve ser limpo utilizando-se somente um pano úmido, sem produtos abrasivos. Quando o jato do crivo tornar-se irregular, este deve ser removido e limpo com uma escova (vide quadro: Remoção do Crivo para limpeza).

3) Use o Chuveirinho Manual conforme a sua necessidade de conforto no banho.

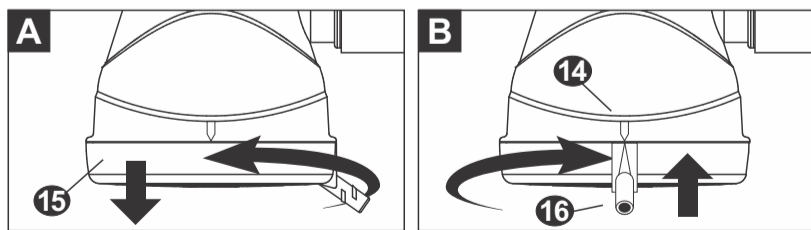
4) Ao fechar o registro de água os dois aparelhos deixam de funcionar, embora permaneçam conectados ao circuito elétrico.

5) Nunca utilize plugues ou tomadas nas ligações elétricas da Ducha KiBanho Jato Forte FAME.

6) Certifique-se que o fio terra da Ducha KiBanho Jato Forte FAME esteja convenientemente conectado a um sistema de aterramento eficiente.

7) O desligamento total deste aparelho da rede elétrica deve ser feito através de um disjuntor exclusivo e adequado à potência do aparelho (vide características técnicas).

Remoção do Crivo para limpeza



1 - Desligue o circuito elétrico.

2 - Para Remover o Crivo (15), gire-o com as mãos no sentido anti-horário utilizando o Tubo de saída de água (16) para facilitar a remoção.

3 - Após a limpeza, reponha o Crivo (15) alinhando a marcação na saída do tubo (16) com a Guia (14) e girando-o com as mãos no sentido horário.

4 - Antes de ligar o circuito elétrico, deixe a água escorrer por alguns segundos, para evitar danos à Resistência.

Outros:

1) A substituição de componentes de contato/condução elétrica (Condutor/Cordão de alimentação), com exceção da Resistência, somente deve ser realizada em Posto Autorizado.

2) Para sua segurança, as saídas de água deste aparelho não devem ser conectadas a qualquer tipo de registro ou outro dispositivo.

3) Pessoas fisicamente e/ou mentalmente debilitadas, devem ser supervisionadas durante o uso deste aparelho. Crianças e idosos idem.

Dicas

- Guarde este manual de instruções para consultas futuras.
- Na posição (II) morna a economia de energia é em média de 60%.
- Cuide bem da sua Ducha KiBanho Jato Forte FAME, fazendo as instalações elétrica e hidráulica de maneira correta, garantindo uma durabilidade ainda maior.

Informações Relevantes

- O corpo do aparelho deve ser limpo utilizando-se apenas um pano úmido, sem produtos abrasivos.
- Convém que seja instalada por pessoa qualificada.
- Não apresenta riscos ao consumidor quando instalada conforme instrução de uso.
- A resistividade da água a 22°C não deve ser inferior a 1300W.cm.
- Grau de proteção IP-24

CARACTERÍSTICAS E QUALIDADE: Conforme ABNT NBR 16305.

COMPOSIÇÃO: Termoplásticos isolantes e elementos de contato em liga de cobre e prata.

FUNCIONAMENTO: De 1,3 a 3 metros de coluna de água (13 a 30 kPa).

Problemas e Soluções

Caso o aparelho não venha a funcionar adequadamente após sua instalação, consulte a tabela abaixo:

PROBLEMA	CAUSA PROVÁVEL	SOLUÇÃO
Aparelho não liga	Pouca pressão/vazão de água.	Pressão hidráulica mínima para acionamento 0,8 m.c.a. ou 8 kPa.
	Disjuntor desarmado.	Rearmar disjuntor e verificar sua condição de uso.
	Seletor de temperatura na posição 0 (Fria).	Posicione o seletor na posição II (Morna), III (Quente) ou IIII (Super Quente).
	Disjuntor/Interruptor DR desarmado.	Verificar a conexão dos condutores do aparelho: Condutor branco na fase e condutor azul no neutro.
Aparelho aquece pouco	Volume de água elevado, temperatura ambiente abaixo de 10°C.	- Posicionar seletor na temperatura IIII (Super Quente). - Diminuir a vazão de água no registro.
Aparelho aquece muito	Volume de água baixo, temperatura ambiente acima de 25°C.	- Posicionar seletor na temperatura II (Morna). - Aumentar a vazão de água no registro.

Certificado de Garantia

A FAME LTDA. garante este produto contra eventuais defeitos de fabricação pelo prazo de 12 meses para o aparelho e 90 dias para a resistência, contados e comprovados pela data de emissão do comprovante fiscal de venda ao consumidor.

A Garantia não abrange:

1) Os danos sofridos pelo produto em consequência de acidentes, maus tratos, manuseio ou uso incorreto e inadequado ou com sinais de violação, ou ainda, de sua utilização para finalidades diversas incompatíveis com a destinação do produto, na aplicação doméstica regular.

2) Se o defeito eventualmente apresentado for ocasionado pelo Consumidor ou terceiros estranhos à FAME ou examinado ou consertado por pessoa não autorizada pela FAME.

3) Se ocorrer ligação desse produto em tensão elétrica (voltagem) diversa da especificada nas instruções.

Recomendações Especiais:

1) Leia atentamente as instruções de instalação e uso do aparelho.

2) Caso o aparelho apresente eventual defeito aparente e de fácil constatação, retorne à loja onde foi adquirido para trocá-lo num prazo de até 90 dias da data de compra. Passados os 90 dias, a garantia permanece e o aparelho deve ser encaminhado a um Posto Autorizado. Informe-se na loja onde o adquiriu sobre um Posto Autorizado mais próximo de sua residência, pelo site FAME www.fame.com.br ou consulte o SAC - Serviço de Atendimento ao Consumidor FAME - 0800 - 015 85 00.

3) Para o atendimento em garantia é obrigatória a apresentação do comprovante fiscal de venda ao consumidor.

4) Eventuais despesas de transportes para entrega e retirada de aparelhos em garantia correrão por conta do proprietário.



FAME - Fábrica de Aparelhos e Material Elétrico Ltda.
Rua Cajuru, 746 - Belenzinho
São Paulo - SP - CEP 03057-900
CNPJ: 60.620.366/0001-95
Indústria Brasileira
www.fame.com.br

Se você quiser maiores esclarecimentos, entre em contato conosco:

SAC SERVIÇO DE ATENDIMENTO AO CONSUMIDOR FAME

Fone: 0800-015 85 00

Atendimento: dias úteis das 8h às 17h e aos sábados das 9h às 14h.
sac@fame.com.br